

Sfogliatrice frontale doppia uscita SFL 250/320/500/540/600

- Sfogliatrice automatica frontale per alimentare in continuo una o due formatrici



PASTA PRODUCTION

Double exit, front sheeter SFL 250/320/500/540/600

- Front delivery automatic sheeter to continuously feed one or two moulding machines

PRODUCTION DE PATE

Laminoir frontal double sortie SFL 250/320/500/540/600

- Laminoir automatique à déchargement frontal pour alimenter en continu, une ou deux machines formatrices

Sfogliatrice frontale doppia uscita SFL 250/320/500/540/600

La macchina è stata progettata e costruita per alimentare in modalità continua e contemporaneamente due formatrici di ravioli e cappelletti oppure una formatrice di ravioli a doppia sfoglia.

La sfogliatrice può funzionare anche ad una singola uscita, perché provvista di due sistemi di motorizzazione indipendenti. I rulli di gramolazione e i cilindri sono disposti in orizzontale.

La particolare apertura degli sportelli permette un'accurata pulizia delle parti interne, effettuata in condizioni di massima sicurezza per l'operatore. Il gruppo gramolatore-laminatore è dotato di doppie spalle laterali con organi meccanici distanziati.

Tutte le parti in contatto con il prodotto sono in acciaio inox AISI 304.

PASTA PRODUCTION

Double exit, front sheeter SFL 250/320/500/540/600

The machine has been designed and manufactured to continuously and simultaneously feed two ravioli and cappelletti machines or a double-sheet ravioli machine.

The sheeter can also operate by one exit because it is equipped with two independent motorization systems. The rolling shafts and cylinders are fitted horizontally.

The particular opening of the shutters enables careful cleaning of the internal parts, carried out under the maximum safety conditions for the operator.

The laminating-shaft group is equipped with distanced mechanics.

All parts in contact with the product are in stainless steel AISI 304.

PRODUCTION DE PATE

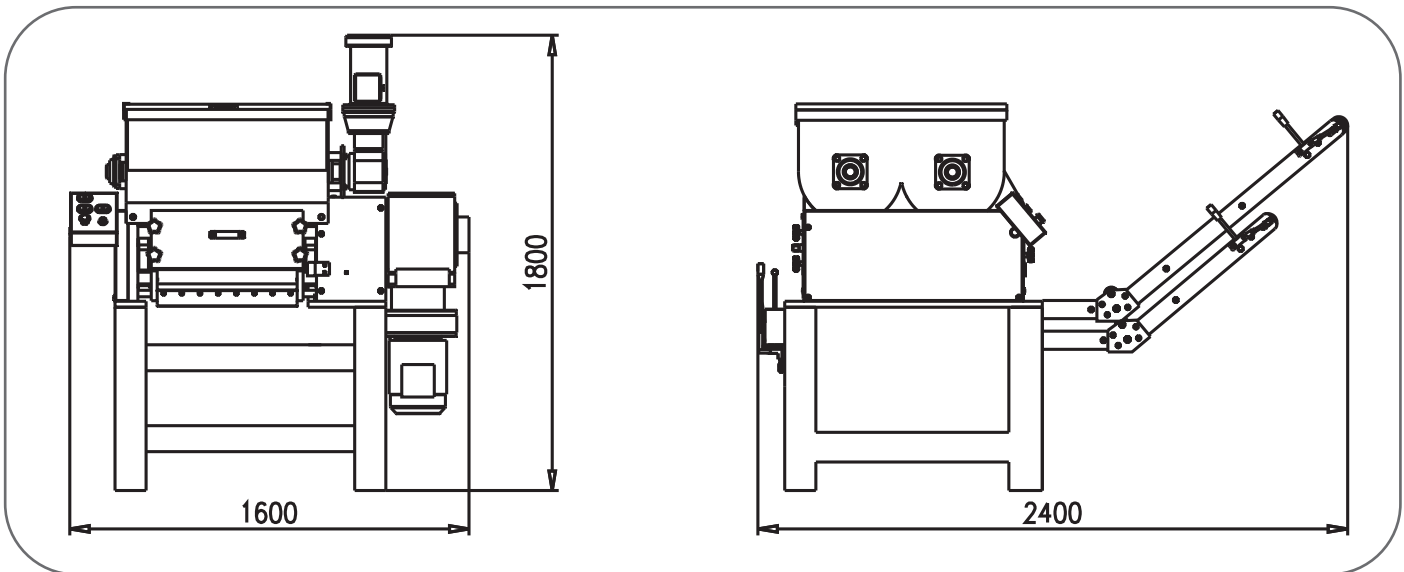
Laminoir frontal double sortie SFL 250/320/500/540/600

Cette machine a été étudiée et construite pour alimenter en continu et en même temps, deux machines à ravioli et cappelletti ou une machine à ravioli à double feuille.

Le laminoir peut aussi fonctionner à une seule sortie car il est équipé avec deux systèmes de motorisation indépendants. Les rouleaux de laminage et les cylindres sont placés horizontalement.

L'ouverture particulière des portes permet un nettoyage soigneux des pièces à l'intérieur, effectué en conditions de sécurité max. pour l'opérateur. Le groupe de laminage est équipé de doubles butées latérales avec mécanique à distance.

Toute pièce en contact avec le produit est en acier inox AISI 304.



	250	320	500	540	600
Spessore sfoglia - Sheet thickness - Epaisseur de la feuille	5-6 mm	5-6 mm	5-6 mm	5-6 mm	5-6 mm
Larghezza sfoglia - Sheet width - Largeur de la feuille	250 mm	320 mm	500 mm	540 mm	600 mm
Peso - Weight - Poids	800 kg	900 kg	1100 kg	1150 kg	1150 kg
Potenza assorbita - Power absorption - Puissance absorbée	7.1 kW	9.1 kW	9.1 kW	9.1 kW	9.1 kW
Larghezza - Width - Largeur	1600 mm	1600 mm	1800 mm	1840 mm	2000 mm