

Stenditrice per spaghetti TR 600 - 1200

- Adatta per la stesatura di spaghetti e pasta lunga sulle canne di essiccazione
- Equipaggiata con dispositivo pareggiatore e recupero scarti automatico



PASTA PRODUCTION

Spreading machine for spaghetti TR 600 - 1200

- Suitable for spreading spaghetti and long pasta onto sticks
- Equipped with trimming device and automatic waste recover

PRODUCTION DE PATE

Etendeuse à spaghetti TR 600 - 1200

- Indiquée pour étaler les spaghetti et les pâtes longues sur les cannes de séchage
- Equipée d'égalisateur et de dispositif de récupération automatique des chutes

Stenditrice per spaghetti TR 600 - 1200

Macchina adatta per la stenditura degli spaghetti su canne lunghezza 600 e mm. 1200 da inserire nelle linee di essiccazione. Molto semplice e affidabile di moderna concezione adatta per l'abbinamento con estrusori equipaggiati con trafilatura lineare. Con l'applicazione del cono spanditore (macchina modello TR 600/C) è possibile anche la stenditura da trafilatura circolare. Equipaggiata con variatore di velocità permette una cadenza produttiva regolabile da 2 a oltre 10 canne al minuto.

Dotazioni di serie:

- Lama taglio a ghigliottina
- Coltello pareggiatore
- Dispositivo recupero scarti automatico completo di trasportatore pneumatico e ciclone di decompressione a bordo impastatrice.

PASTA PRODUCTION

Spreading machine for spaghetti TR 600 - 1200

Suitable for spreading spaghetti onto sticks measuring 600 and 1200 mms., to be part of drying lines.

Simple to operate and reliable this machine is suitable for coupling with extruders that are equipped with linear pasta dies.

Fitting of the spreading cone (machine mod. TR 600/C) enables spreading of spaghetti extruded by round pasta die.

Equipped with speed variator enabling adjustable rate from 2 up to 10 sticks per minute.

Model equipped with the following

- Guillotine cutting blade
- Trimming knife
- Automatic waste recover equipped with pneumatic conveyor and decompression cyclone on board of the mixer.

PRODUCTION DE PATE

Etendeuse à spaghetti TR 600 - 1200

Machine indiquée pour la distribution des spaghetti sur cannes, longueur 600 et 1200 mm, destinée aux lignes de séchage.

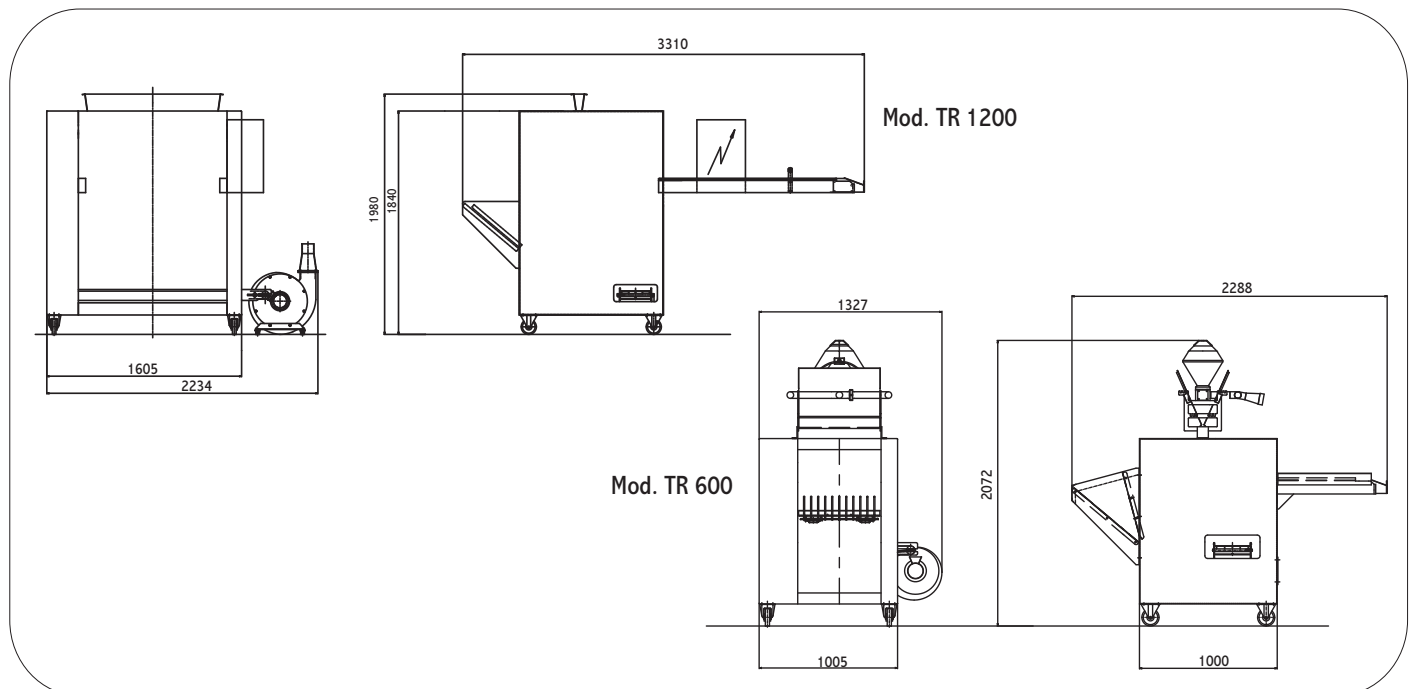
Très simple et fiable, au projet moderne, cette machine est indiquée pour le jumelage avec les presses, équipées de filière linéaire.

En ajoutant le cône étaleur (machine mod. TR 600/C) il est aussi possible d'effectuer la distribution depuis filière circulaire.

Equipée avec variateur de vitesse, la machine peut atteindre une cadence de production réglable de 2 à plus de 10 cannes/minute.

Les modèles sont équipés de:

- lame de coupe à guillotine
- Couteau pour égaliser la longueur des pâtes
- Récouvreur de chutes automatique complet de convoyeur pneumatique et de cyclone de décompression au bord du mélangeur.



Peso - Weight - Poids

Potenza assorbita - Power absorption - Puissance absorbée

TR600 TR1200

400 kg 610 kg

4 kW 4 kW